

# Calcul pour l'insert de protection 34.055 avec rosace 34.105

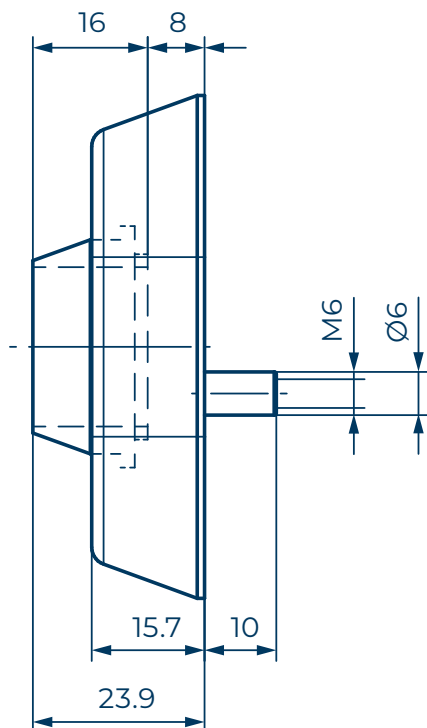
Pour la rosace de protection 34.105, l'insert peut être calculé comme suit:

Sans plaque de support 902400010:	Saillie du cylindre – 8 mm	= Insert protection
Avec plaque de support 902400010:	Saillie du cylindre – 10 mm	= Insert protection

## EXEMPLE SANS PLAQUE SUPPORT POUR PORTE METALLIQUE

Avec une saillie du cylindre de 24 mm on obtient le résultat suivant :  
24 mm – 8 mm = 16 mm

Le choix approprié :  
**Insert protection 34.055 de 16 mm**



## EXEMPLE AVEC PLAQUE SUPPORT POUR PORTE EN BOIS

Avec une saillie du cylindre de 26 mm on obtient le résultat suivant :  
26 mm – 10 mm = 16 mm

Le choix approprié :  
**Insert protection 34.055 de 16 mm**

