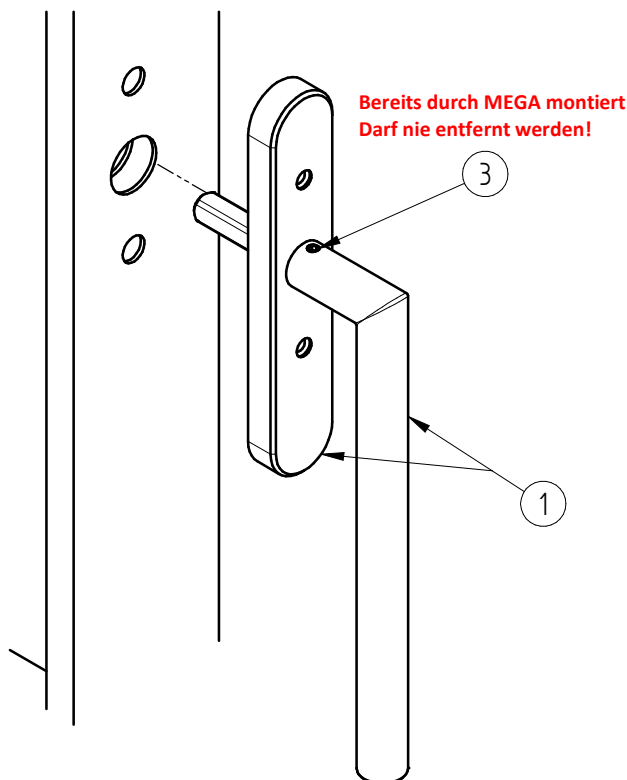


# Montageanleitung Hebeschiebetürgriff sichtbar geschraubt

41.105 / 41.200 / 41.210 / 41.227 / 41.230 / 41.235 / 41.250 / 41.414 / 41.601

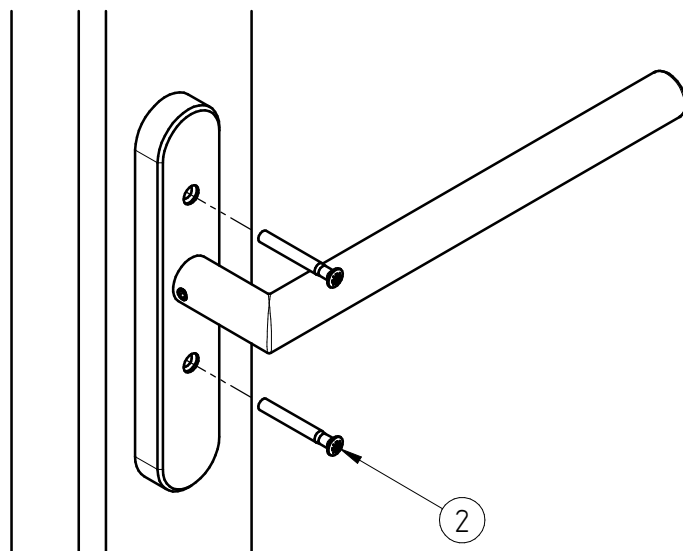
## Schritt 1: Garnitur anbringen

Die komplett vormontierte Garnitur ① auf der Hebeschiebetüre anbringen. Dabei zuerst den Vierkant in das Getriebe einführen und darauf achten, dass die Rosette sauber auf der Türe aufliegt.



## Schritt 2: Garnitur befestigen

Die Rosette mittels Schrauben ② am Türgetriebe befestigen, dadurch ist eine dauerhafte Verbindung gewährleistet.



## Warnhinweis

Der Gewindestift ③ darf unter keinen Umständen entfernt werden.

## Wartungs- und Pflegehinweise

Wir empfehlen jährlich die beweglichen Teile in der Rosette mit einem geeigneten, transparenten Schmierstoff zu behandeln, welcher folgende Eigenschaften aufweist:

- Langzeitschmierung
- Langzeitschutz vor Verschleiss
- Langzeitkorrosionsschutz

Für die Reinigung empfehlen wir Ihnen *Sigolin Standard* oder ein ebenbürtiges säurefreies Metallpflegemittel. Es ist darauf zu achten, dass die Reinigung entlang der Schleifstruktur vorgenommen wird.

Pos.	Menge	Titel
1	1	Hebeschiebetürgriff komplett vormontiert
2	2	LSK-Schraube M5x / M6x div. Längen - optional
3	1	Gewindestift mit Innensechskant M6x6.8 (bereits durch MEGA montiert). Darf nicht verändert werden.

## MEGA GOSSAU AG

Langfeldstrasse 6  
CH-9201 Gossau  
Telefon: +41 71 388 91 11  
Telefax: +41 71 388 91 91  
www.mega.swiss  
beschlaege@mega.swiss



MEGA