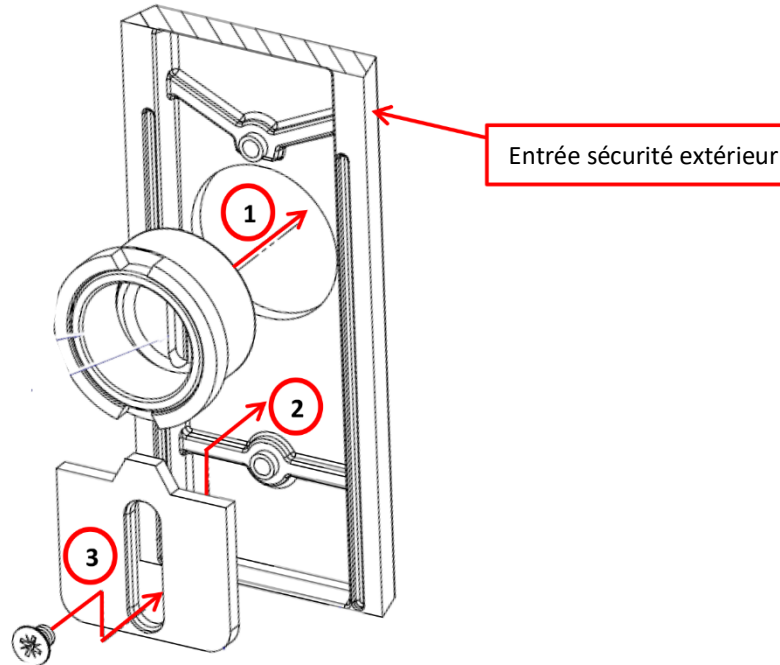
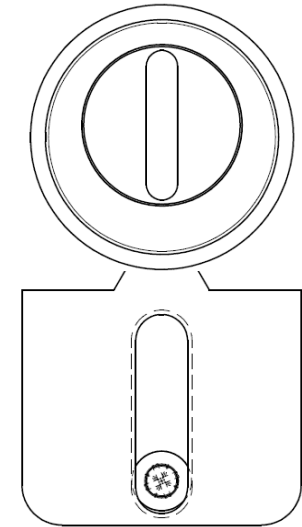


Instructions de montage de l'insert de sécurité 34.060

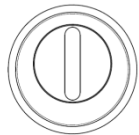


Étapes

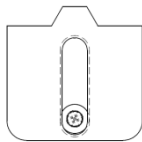
1. Mettre l'insert de protection dans le bouclier extérieur de l'entrée de sécurité
2. Placer la plaque de montage dans le bouclier extérieur, la partie biseautée dans l'encoche de l'insert
3. Fixer la plaque de montage avec la vis à tête fraisée « autotaraudeuse » M4
4. Effectuer un contrôle de stabilité



Articles:



Insert de protection



Plaque de montage



Vis tête fraisée M4x5

En cas de question ou complément d'information appeler MEGA GOSSAU AG.
Nous vous souhaitons beaucoup de plaisir et de succès avec les accessoires de qualité MEGA.



Instructions d'entretien

Nous recommandons que les pièces articulées et pivotantes soient lubrifiées annuellement avec du lubrifiant transparent ayant les propriétés suivantes:

- Lubrification à long terme
- Protection à long terme contre l'usure
- Protection à long terme contre la corrosion

Pour le nettoyage, nous recommandons le Sigolin Standard ou un produit similaire d'entretien des métaux équivalent, sans acide. Il faut veiller à ne pas toucher la surface de la porte en nettoyant pour ne pas l'endommager.