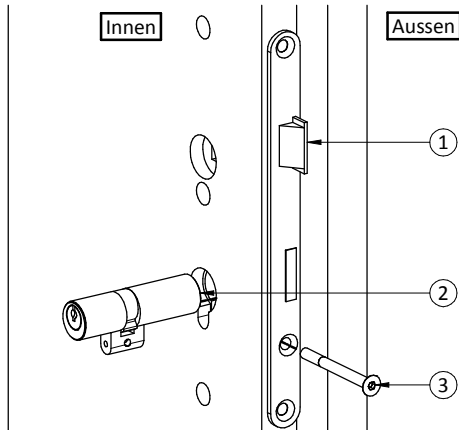


Montageanleitung Sicherheitslangschild 11-35484

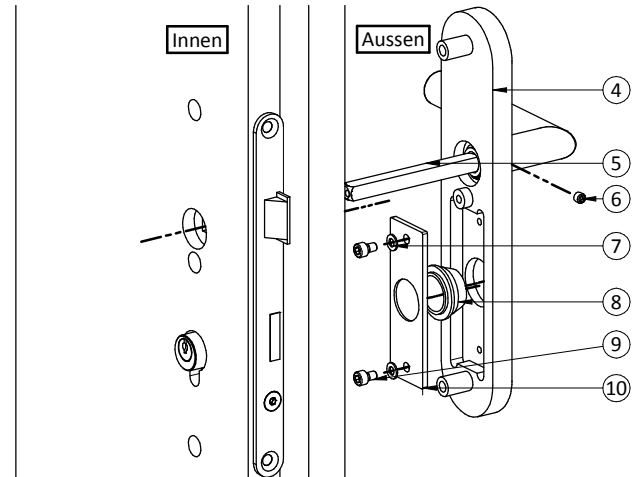
Schritt 1: Türe vorbereiten

Gemäss der Bohrschablone (siehe Rückseite) die benötigten Bohrungen für eine durchgehende Verschraubung durch die Türe bohren. Den Schliesszylinder ② in das montierte Schloss ① führen und mittels der Stulpschraube ③ fixieren. Eine kurze Funktionskontrolle des Schlossriegels durchführen und den Schlüssel aus dem Zylinder ziehen.



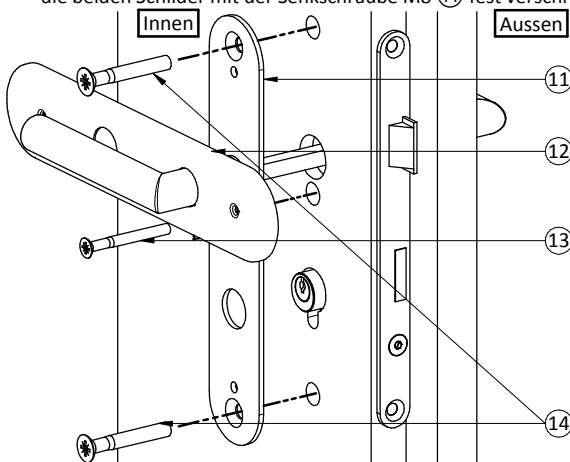
Schritt 2: Schutzeinsatz montieren

Den Schutzeinsatz ⑧ in das Sicherheitsschild ④ einlegen. Dabei ist darauf zu achten, dass der Schliesszylinder nicht mehr als 2mm aus dem Schutzeinsatz hervorsteht. Anschliessend den Schutzeinsatz mit der Stahlplatte ⑩, den Zylinderkopfschrauben M5 ⑨ und den Unterlegscheiben ⑦ am Sicherheitsschild befestigen. Danach den Vierkantstift ⑤ mittels dem Gewindestift M6 ⑥ im Drücker befestigen. Der Stift sollte 20mm mehr als die Türdicke aus dem Sicherheitsschild ragen.



Schritt 3: Montieren des Innenschildes

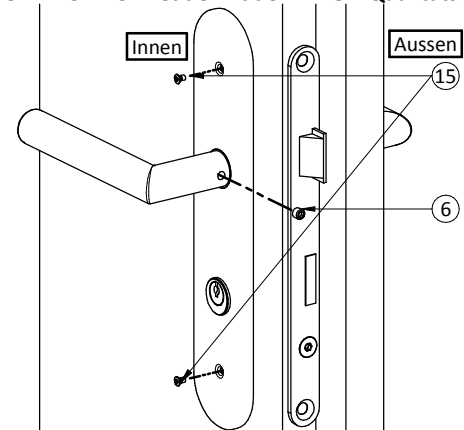
Die Abdeckung des Innenschildes ⑫ wenn möglich entfernen. Ansonsten wegdrehen, um in der Mitte die Unterkonstruktion des Innenschildes ⑪ und das Aussenschild ④ mit der Senkschraube M6 ⑬ zu verbinden. Im Anschluss durch die obere und untere Bohrung die beiden Schilder mit der Senkschraube M8 ⑭ fest verschrauben.



Schritt 4: Endmontage

Die Abdeckung des Innenschildes auf die Unterkonstruktion legen und mittels den Senkschrauben M3 ⑮ befestigen. Anschliessend den Gewindestift M6 ⑥ in den Drücker schrauben und fest ziehen. Zum Schluss die Funktion der Drückergarnitur und die dazugehörigen Komponenten überprüfen.

Wir wünschen Ihnen viel Freude mit den MEGA-Qualitätsbeschlägen.



Wartungs- und Pflegehinweise

Wir empfehlen jährlich die Teile in der Rosette mit einem geeigneten, transparenten Schmierstoff zu behandeln, welcher folgende Eigenschaften aufweist:

- Langzeitschmierung
- Langzeitschutz vor Verschleiss
- Langzeitkorrosionsschutz

Für die Reinigung empfehlen wir Ihnen *Sigolin Standard* oder ein ebenbürtiges säurefreies Metallpflegemittel. Es ist darauf zu achten, dass die Reinigung entlang der Schleifstruktur vorgenommen wird.

Pos.	Menge	Titel	Pos.	Menge	Titel
4	1	Sicherheitsschild (ausser)	10	1	Stahlplatte
5	1	Vierkantstift	11	1	Unterkonstruktion des Innenschildes
6	2	Gewindestift M6	12	1	Abdeckung des Innenschildes
7	2	Unterlegscheibe Ø5.3	13	1	Senkschraube M6
8	1	Schutzeinsatz 34055 (optional)	14	2	Senkschraube M8
9	2	Zylinderkopfschraube M5	15	2	Senkschraube M3

MEGA GOSSAU AG

Langfeldstrasse 6
CH-9201 Gossau
Telefon: +41 (0)71 388 91 11
Telefax: +41 (0)71 388 91 91
www.mega.ch
beschlaege@mega.ch

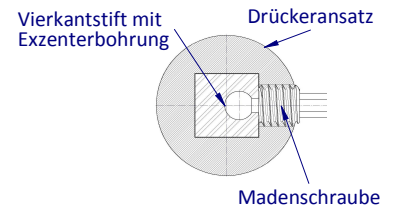


MEGA



Anleitung:

1. Den Drückerstift in das Schloss einführen. Darauf achten, dass die Exzenterbohrung des Drückerstifts zur Madenschraube des Drückers ausgerichtet ist. (Siehe Bild rechts)
2. Die Bohrschablone auf den Drückerstift stecken. Wir empfehlen Ihnen den Rundzylinder im Vorfeld einzubauen, somit unterstützt Sie dieser beim Ausrichten der Schablone.
3. Mit einer Aale im Zentrum der Kreise die Bohrlöcher kornen.
4. Die Bohrschablone entfernen und beidseitig mit einem Bohrer $\varnothing 13\text{mm}$ bis zur Mitte der Türe bohren. Das Schloss nach Möglichkeit vor dem Bohren entfernen. Nie in den Schlosskasten bohren, da die Späne die Schlossfunktion beeinträchtigen können.



Für $\square 8\text{mm}$ gezeichneten 4-Kant ausschneiden
Für $\square 9\text{mm}$, zus. schräge Linien einschneiden

76

21,5

MEGA

Bohrschablone

74

78

94

139

$\varnothing 22$

74

78

94

$\varnothing 13$

