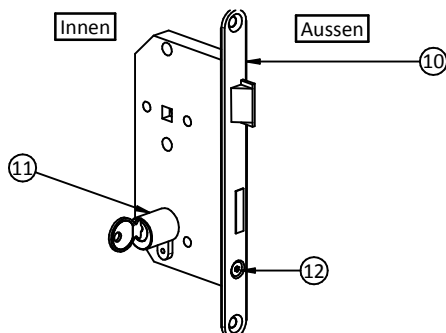


Montageanleitung Sicherheitsrosette 34.101

Schritt 1: Türe vorbereiten

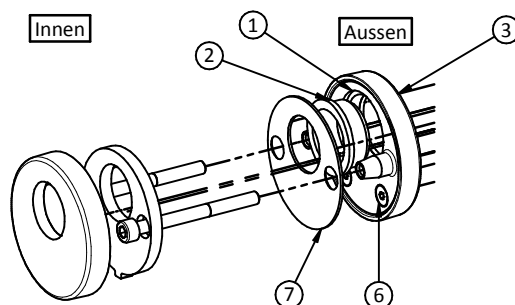
Gemäss der Bohrschablone (siehe Rückseite) die benötigten 9 mm Bohrungen für die Sicherheitsrosette in die Türe bohren. Den Schliesszylinder ⑩ in das montierte Schloss ⑪ führen und mittels der Stulpschraube ⑫ sichern. Eine kurze Funktionskontrolle des Schlossriegels durchführen und den Schlüssel aus dem Zylinder ziehen.



Schritt 2: Schutzzeinsatz & Borschutzplatte montieren

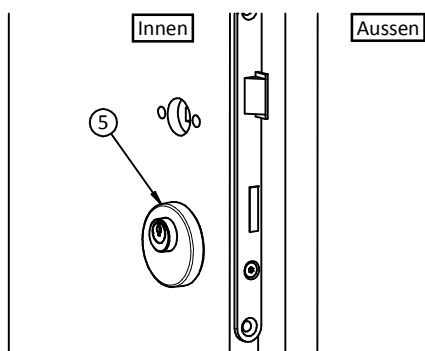
Zuerst die Hauptplatte ① mit den zwei Senkschrauben M4x6 ⑥ an das Aussengehäuse ③ mit 1.5 Nm anschrauben, ist bereits vormontiert. Danach den Schutzzeinsatz ② und die Bohrschutzplatte ⑦ einlegen.

Der Schliesszylinder darf an der fertig montierten Türe maximal 3mm aus dem Schutzzeinsatz vorstehen. Der Schliesszylinder muss für die Schutzwirkung nach EN1906 einen Anti Drill Schutz aufweisen!



Schritt 3: Montieren der Schutzrosette

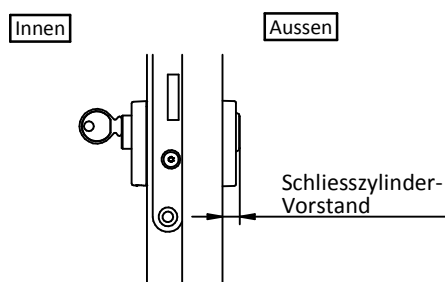
Die Aussenrosette ③ auf der Aussenseite der Türe über den Schliesszylinder führen. Die Platte innen ④ auf der Innenseite der Türe über den Schliesszylinder führen und mittels den Zylinderkopfschrauben M5 in diversen Längen ⑧ (12.9) durch die Türe an der Aussenseite der Hauptplatte ① befestigen. Die Schrauben ⑧ sollen mit max. 5 Nm angezogen (je nach Türe) und mit handelsüblicher Schraubensicherung (Loctite) behandelt werden.



Schritt 4: Endmontage

Zum Schluss ist das magnetisierte Gehäuse innen ⑤ auf die Platte innen ④ zu montieren. Anschliessend alle Funktionen des Schliesszylinders, des Schlosses und die dazugehörigen Komponenten prüfen.

Wir wünschen Ihnen viel Freude mit den MEGA-Qualitätsbeschlägen.



Wartungs- und Pflegehinweise

Wir empfehlen jährlich die beweglichen Teile in der Rosette mit einem geeigneten, transparenten Schmierstoff zu behandeln, welcher folgende Eigenschaften aufweist:

- Langzeitschmierung
- Langzeitschutz vor Verschleiss
- Langzeitkorrosionsschutz

Für die Reinigung empfehlen wir Ihnen *Sigolin Standard* oder ein ebenbürtiges säurefreies Metallpflegemittel. Es ist darauf zu achten, dass die Reinigung entlang der Schleifstruktur vorgenommen wird.

MEGA GOSSAU AG

Langfeldstrasse 6
CH-9201 Gossau
Telefon: +41 (0)71 388 91 11
Telefax: +41 (0)71 388 91 91
www.mega.ch
beschlaege@mega.ch



Juli 19 / SMA

Pos.	Menge	Titel
1	1	Hauptplatte
2	1	Schutzzeinsatz
3	1	Gehäuse aussen zu 34101
4	1	Platte innen
5	1	Gehäuse innen zu 34101
6	2	Senkschraube DIN 7991 M4x6
7	1	Bohrschutzplatte
8	2	Zylinderkopfschraube DIN912 12.9



Schliesszylinder-vorstand in mm	Schutzzeinsatz
0 kein Schliesszylinder	0-Blind
2-6	2-6
8	8
10	10
12	12
14	14
16	16
18	18
20	20

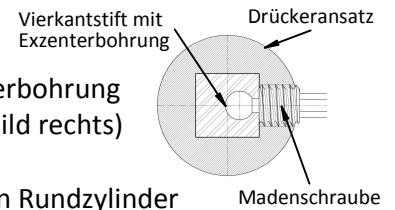
Schraube L.	Türdicke min.	Türdicke max.
45	39	43
50	44	53
60	54	63
70	64	73
80	74	83
90	84	96

MEGA



Bohrschablone 34.101 Anleitung:

1. Den Drückerstift in das Schloss einführen. Darauf achten, dass die Exzenterbohrung des Drückerstifts zur Madenschraube des Drückers ausgerichtet ist. (Siehe Bild rechts)



2. Die Bohrschablone auf den Drückerstift stecken. Wir empfehlen Ihnen den Rundzylinder im Vorfeld einzubauen, somit unterstützt Sie dieser beim Ausrichten der Schablone.

3. Mit einer Aale im Zentrum der Kreise die Bohrlöcher kornen.

4. Die Bohrschablone entfernen und beidseitig mit einem Bohrer $\varnothing 8\text{mm}$

bis zur Mitte der Türe bohren. Das Schloss nach Möglichkeit vor dem Bohren entfernen.

Nie in den Schlosskasten bohren, da die Späne die Schlossfunktion beeinträchtigen können.

Für $\square 8\text{mm}$ gezeichneten 4-Kant ausschneiden
Für $\square 9\text{mm}$, zus. gepunktete Linien ausschneiden

