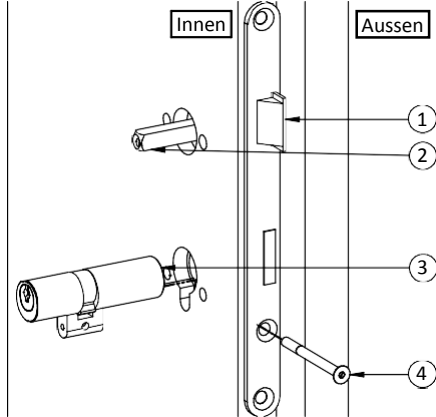


Montageanleitung Klip-Rosetten 34.110 – 34.188

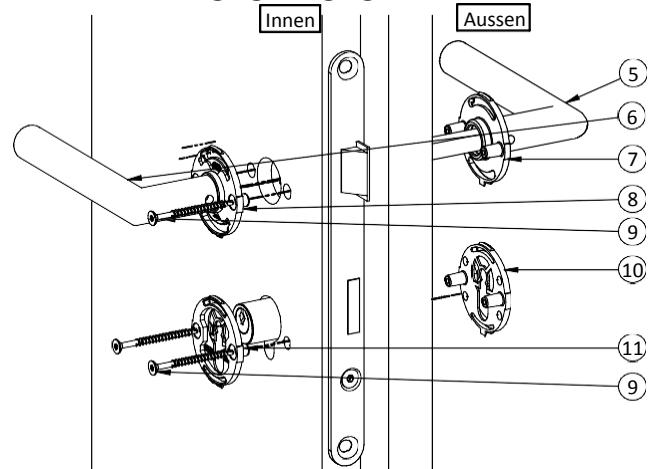
Schritt 1: Türe vorbereiten

Gemäss der Bohrschablone (siehe Rückseite) die benötigten Bohrungen für die Drückerrossette in die Türe bohren. Bei zwei Lochteilen, den Vierkantstift (2) durch das Schloss (1) führen, dabei darauf achten, dass die Exzenterbohrung in Richtung des Stulps zeigt. Falls vorhanden den Schliesszylinder (3) in das montierte Schloss (1) führen und mittels der Stulpschraube (4) fixieren. Eine kurze Funktionskontrolle des Schlossriegels durchführen und den Schlüssel aus dem Zylinder ziehen.



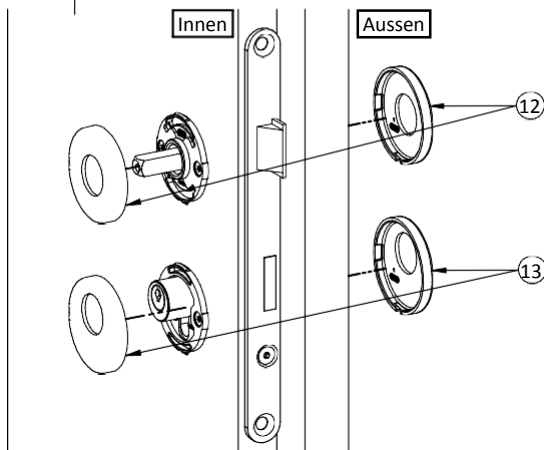
Schritt 2: Unterteile montieren

Bei den Drückerrossetten (7, 8), falls vorhanden das Drückerstiftteil (5) und das Drückerlochteil (6), ansonsten beide Lochteile in den Rosetten-Unterteilen (7, 8) über den Vierkantstift führen, bis die Rosetten an der Türe aufliegen. Bei den Zylinderrossetten (10, 11), falls vorhanden, diese über den Zylinder führen. Anschliessend mit Spanplattenschrauben (9) der Grösse 4mm alle Rosettenunterteile (6+7) und (10+11) miteinander fest verschrauben.



Schritt 3: Montieren der Abdeckungen

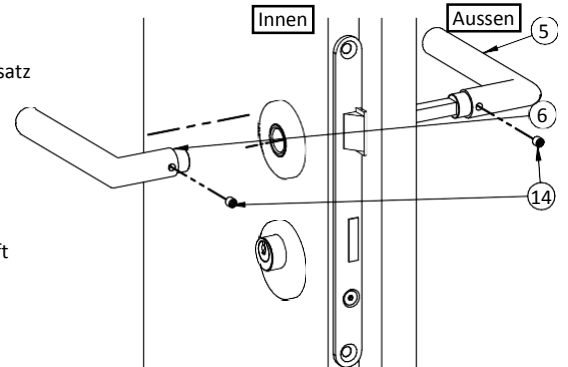
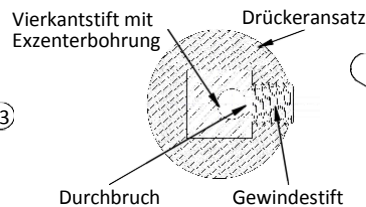
Die Drücker aus den Rosetten entfernen und die Abdeckungen der Rosetten (12, 13) auf das jeweilige Unterteil montieren.



Schritt 4: Endmontage

Die beiden Drücker (5, 6) auf die Rosetten drücken, bis sie satt aufliegen. Anschliessend die beiden Drücker mittels dem Gewindestift (14) befestigen. Den Gewindestift eindrehen, bis die Spitze den Vierkantstift durchbrochen hat. Zum Schluss die Funktion der Drückergrünatur und die dazugehörigen Komponenten überprüfen.

Wir wünschen Ihnen viel Freude mit den MEGA-Qualitätsbeschlägen.



Wartungs- und Pflegehinweise

Wir empfehlen jährlich die Teile in der Rosette mit einem geeigneten, transparenten Schmierstoff zu behandeln, welcher folgende Eigenschaften aufweist:

- Langzeitschmierung
- Langzeitschutz vor Verschleiss
- Langzeitkorrosionsschutz

Für die Reinigung empfehlen wir Ihnen *Sigolin Standard* oder ein ebenbürtiges säurefreies Metallpflegemittel. Es ist darauf zu achten, dass die Reinigung entlang der Schleifstruktur vorgenommen wird.

MEGA GOSSAU AG

Langfeldstrasse 6 CH-9201 Gossau
Telefon: +41 (0)71 388 91 11
Telefax: +41 (0)71 388 91 91
www.mega.ch
beschlaege@mega.ch

Pos.	Menge	Titel	Pos.	Menge	Titel
2	1	Vierkantstift 8 oder 9mm (optional)	10	1	Zylinderrossette aussen (lange Nocken, optional)
5	1	Drücker Stift oder Lochteil (optional)	11	1	Zylinderrossette innen (kurze Nocken, optional)
6	1	Drücker Lochteil (optional)	12	2	Abdeckung Drückerrossette
7	1	Drückerrossette aussen (lange Nocken)	13	2	Abdeckung Zylinderrossette (optional)
8	1	Drückerrossette innen (kurze Nocken)	14	2	Gewindestift M6x6.8 (optional)
9	4	Spanplattenschrauben 4mm (optional)			



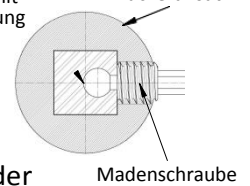


Anleitung:

1. Den Drückerstift in das Schloss einführen. Darauf achten, dass die Exzenterbohrung des Drückerstifts zur Madenschraube des Drückers ausgerichtet ist. (Siehe Bild rechts)

Vierkantstift mit Exzenterbohrung

Drückeransatz



Madenschraube

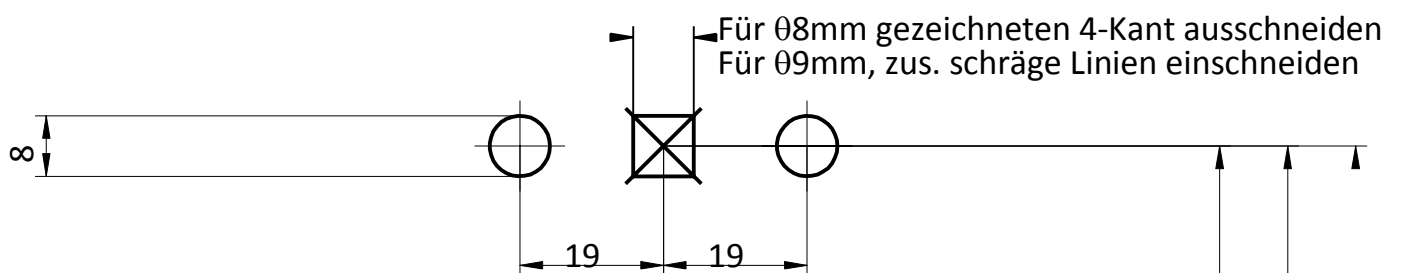
2. Die Bohrschablone auf den Drückerstift stecken. Wir empfehlen Ihnen den Rundzylinder im Vorfeld einzubauen, somit unterstützt Sie dieser beim Ausrichten der Schablone.

3. Mit einer Aale im Zentrum der Kreise die Bohrlöcher können.

4. Die Bohrschablone entfernen und beidseitig mit einem Bohrer $\varnothing 8\text{mm}$

bis zur Mitte der Türe bohren. Das Schloss nach Möglichkeit vor dem Bohren entfernen.

Nie in den Schlosskasten bohren, da die Späne die Schlossfunktion beeinträchtigen können.



MEGA

Bohrschablone

