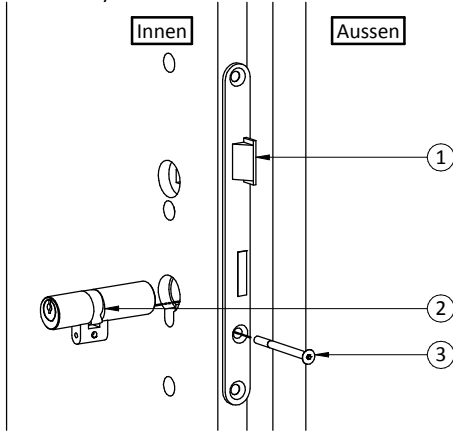


Montageanleitung Sicherheitslangschild 35480

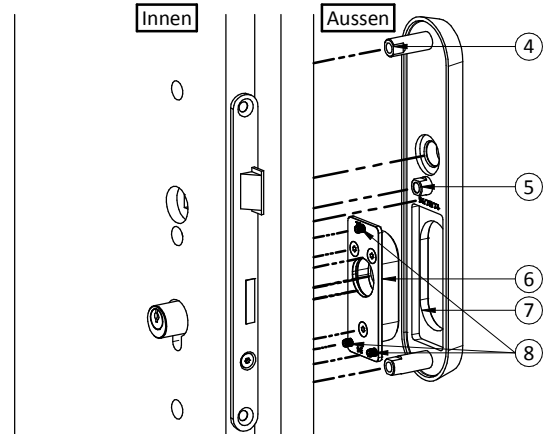
Schritt 1: Türe vorbereiten

Gemäss der Bohrschablone (siehe Rückseite) die benötigten Bohrungen für die Sicherungsgarnitur in die Türe bohren. Den Schliesszylinder (2) in das montierte Schloss (1) führen und mittels der Stulpschraube (3) sichern. Eine kurze Funktionskontrolle des Schlossriegels durchführen und den Schlüssel aus dem Zylinder ziehen.



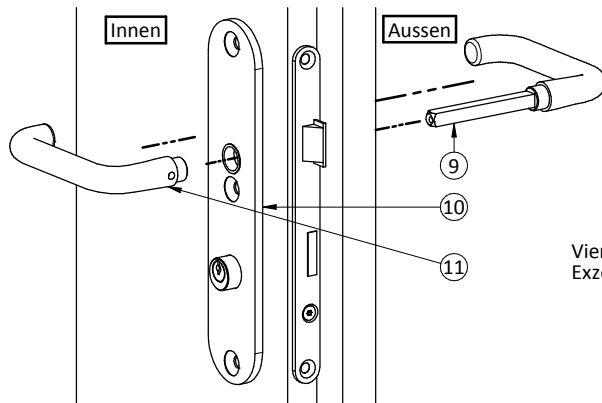
Schritt 2: Schutzeinsatz montieren

Die Gewindehülsen (4) (5) in das Schutzschild schrauben, dabei darauf achten, dass die kurze Gewindehülse (5) in der Mitte sitzt. Den Schutzeinsatz (6) in das Sicherheitsschild (7) einlegen und auf die Türe halten. Die Gewindestifte (8) gleichmässig eindrehen, bis das Schild plan auf der Türe liegt und die Zylinderschutzscheibe ca. 0.5mm Abstand zum Zylinder hat.



Schritt 3: Befestigen des Schildes

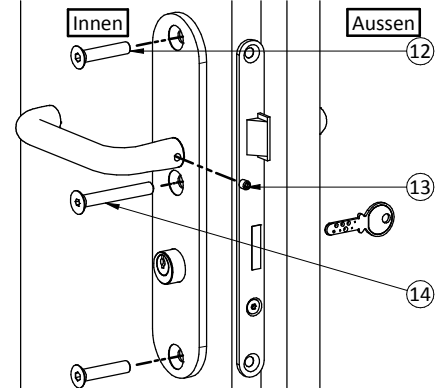
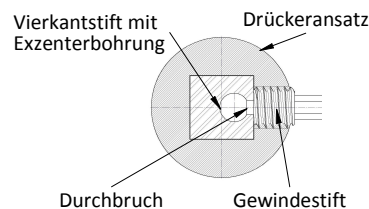
Das Innenschild (10), auf der Innenseite über den Schliesszylinder schieben. Danach das Drückerstiftteil (9), von der Aussenseite durch das Schloss, bis auf das Schild und auf der Innenseite das Drückerlochteil (11) über den Vierkantstift führen.



Schritt 4: Endmontage

Das Innenschild mittels den Senkschrauben (12) (14) mit dem Sicherheitsschild fest verschrauben. Dabei ist zu beachten, dass die lange Senkschraube in der Mitte eingeschraubt wird. Anschliessend die beiden Drücker satt auf die Schilder drücken und mit dem Gewindestift (13) befestigen. Den Gewindestift eindrehen, bis die Spitze den Vierkantstift durchbrochen hat. Zum Abschluss noch alle Funktionen der Garnitur und den dazugehörigen Komponenten prüfen.

Wir wünschen Ihnen viel Freude mit den MEGA-Qualitätsbeschlägen.



Wartungs- und Pflegehinweise

Wir empfehlen jährlich die beweglichen Teile des Sicherheitsschildes mit einem geeigneten, transparenten Schmierstoff zu behandeln, welcher folgende Eigenschaften aufweist:

- Langzeitschmierung
- Langzeitschutz vor Verschleiss
- Langzeitkorrosionsschutz

Für die Reinigung empfehlen wir Ihnen *Sigolin Standard* oder ein ebenbürtiges säurefreies Metallpflegemittel. Es ist darauf zu achten, dass die Reinigung entlang der Schleifstruktur vorgenommen wird.

Pos.	Menge	Titel	Pos.	Menge	Titel
4	2	Gewindehülse M10 lang	10	1	Innenschild 35480
5	1	Gewindehülse M10 kurz	11	1	Drücker Lochteil (optional)
6	1	Schutzeinsatz 34050	12	2	Senkschraube M8x40
7	1	Sicherheitsschild 35480	13	1	Gewindestift M6x,8 (optional)
8	3	Gewindestift M5	14	1	Senkschraube M8x60
9	1	Drücker Stiftteil (optional)			

MEGA GOSSAU AG

Langfeldstrasse 6
CH-9201 Gossau
Telefon: +41 (0)71 388 91 11
Telefax: +41 (0)71 388 91 91
www.mega.ch
beschlaege@mega.ch



Mat 17 / ECH

MEGA

