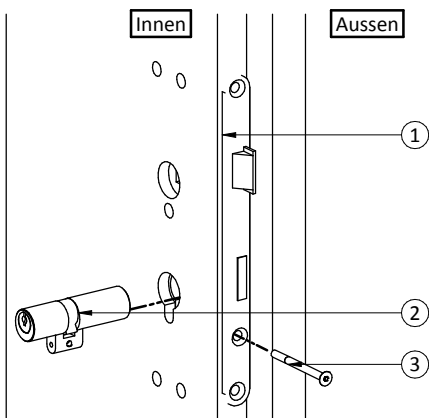


# Montageanleitung Sicherheitslangschild 35.488

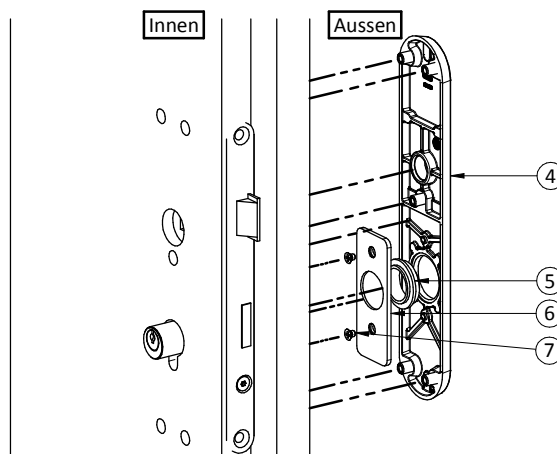
## Schritt 1: Türe vorbereiten

Gemäss der Bohrschablone (siehe Rückseite) die benötigten Bohrungen für die Sicherheitsgarnitur in die Türe bohren. Den Schliesszylinder (2) in das montierte Schloss (1) führen und mittels der Stulpschraube (3) sichern. Eine kurze Funktionskontrolle des Schlossriegels durchführen und den Schlüssel aus dem Zylinder ziehen.



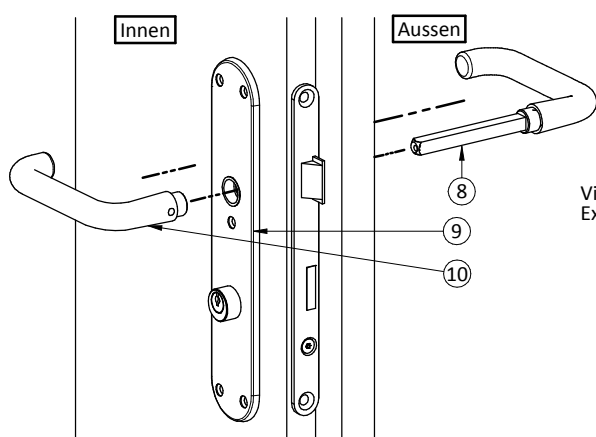
## Schritt 2: Schutzeinsatz montieren

Den Schutzeinsatz (5) in das Sicherheitschild (4) einlegen. Dabei ist darauf zu achten, dass der Schliesszylinder nicht mehr als 2 mm aus dem Schutzeinsatz hervorsteht. Anschliessend den Schutzeinsatz mit der Stahlplatte (6) und den Senkschrauben (7) am Sicherheitschild befestigen.



## Schritt 3: Befestigen des Schildes

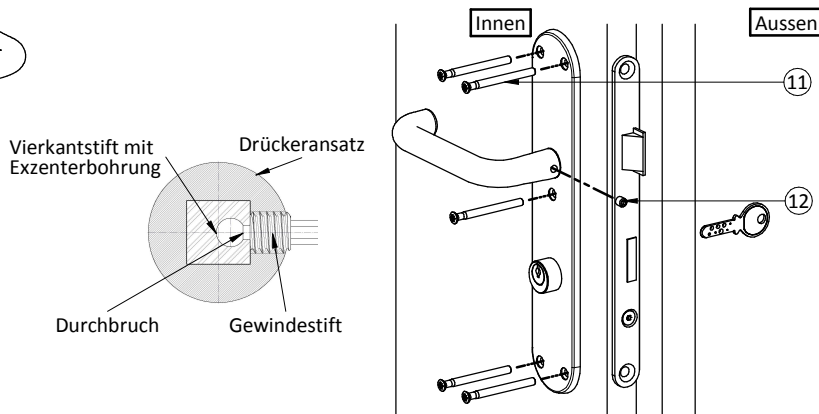
Das Innenschild (9), auf der Innenseite über den Schliesszylinder schieben. Danach das Drückerstiftteil (8), von der Aussenseite durch das Schloss, bis auf das Schild und auf der Innenseite das Drückerlochteil (10) über den Vierkantstift führen.



## Schritt 4: Endmontage

Das Innenschild mittels den Linsenkopfsenkschrauben (11) mit dem Sicherheitschild fest verschrauben. Anschliessend die beiden Drücker satt auf die Schilder drücken und mit dem Gewindestift (12) befestigen. Den Gewindestift eindrehen, bis die Spitze den Vierkant durchbrochen hat. Zum Abschluss noch alle Funktionen der Garnitur und den dazugehörigen Komponenten prüfen.

**Wir wünschen Ihnen viel Freude mit den MEGA-Qualitätsbeschlägen.**



## Wartungs- und Pflegehinweise

Wir empfehlen jährlich die beweglichen Teile des Sicherheitschildes mit einem geeigneten, transparenten Schmierstoff zu behandeln, welcher folgende Eigenschaften aufweist:

- Langzeitschmierung
- Langzeitschutz vor Verschleiss
- Langzeitkorrosionsschutz

Für die Reinigung empfehlen wir Ihnen *Sigolin Standard* oder ein ebenbürtiges säurefreies Metallpflegemittel. Es ist darauf zu achten, dass die Reinigung entlang der Schleifstruktur vorgenommen wird.

Pos.	Menge	Titel	Pos.	Menge	Titel
4	1	Sicherheitschild 35488	10	1	Drücker Lochteil (optional)
5	1	Schutzeinsatz 34055	11	5	Linsenkopf-Senkschrauben M5 (div. Längen)
6	1	Stahlplatte			
7	2	Senkschraube M4x5	12	1	Gewindestift M6x,8 (optional)
8	1	Drücker Stiftteil (optional)			
9	1	Innenschild 35455			

## MEGA GOSSAU AG

Langfeldstrasse 6  
CH-9201 Gossau  
Telefon: +41 (0)71 388 91 11  
Telefax: +41 (0)71 388 91 91  
www.mega.ch  
beschlaege@mega.ch



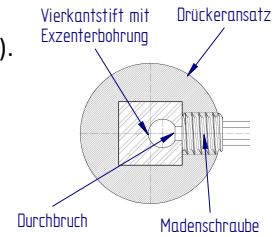
Mat 17 / ECH

**MEGA**



### Anleitung:

1. Den Drückerstift in das Schloss einführen. Darauf achten, das die Exzenterbohrung des Drückerstifts zur Madenschraube des Drückers ausgerichtet ist (siehe Bild rechts).
2. Die Bohrschablone auf den Drückerstift stecken. Wir empfehlen Ihnen den Rundzylinder im Vorfeld einzubauen, somit unterstützt Sie dieser beim Ausrichten der Schablone.
3. Mit einer Aale in der Mitte der Kreise die Bohrlöcher kornen.
4. Die Bohrschablone entfernen und auf der Schutzseite mit einem Bohrer  $\varnothing 8\text{mm}$ , ca.  $\frac{2}{3}$  der Türstärke tief, bohren. Von der Innenseite die Türe mit einem Bohrer  $\varnothing 6\text{mm}$  durchbohren. Das Schloss nach Möglichkeit vor dem Bohren entfernen. Nie in den Schlosskasten bohren, da die Späne die Schlossfunktion beeinträchtigen können.



74 mm

Für  $\square 8\text{mm}$  gezeichneten 4-Kant ausschneiden  
Für  $\square 9\text{mm}$ , zus. schräge Linien einschneiden

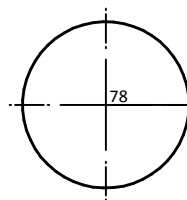
21,5 mm

**MEGA**   
Bohrschablone

$\varnothing 6 / \varnothing 8\text{mm}$

78

144 mm



$\varnothing 6 / \varnothing 8\text{mm}$

