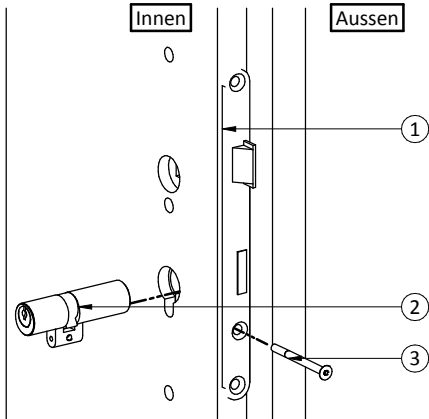


Montageanleitung Sicherheitslangschild 35.495

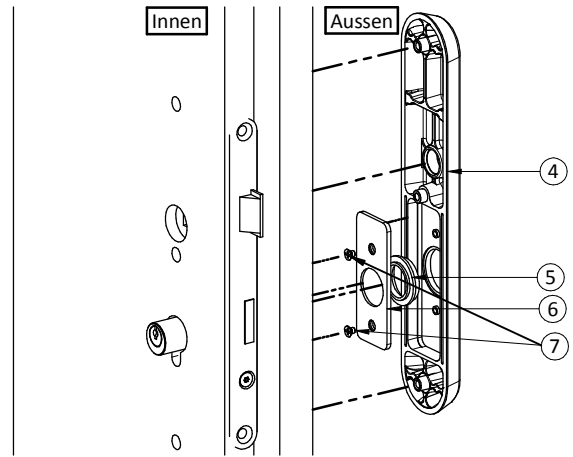
Schritt 1: Türe vorbereiten

Gemäss der Bohrschablone (siehe Rückseite) die benötigten Bohrungen für die Sicherheitsgarnitur in die Türe bohren. Den Schliesszylinder (2) in das montierte Schloss (1) führen und mittels der Stulpschraube (3) sichern. Eine kurze Funktionskontrolle des Schlossriegels durchführen und den Schlüssel aus dem Zylinder ziehen.



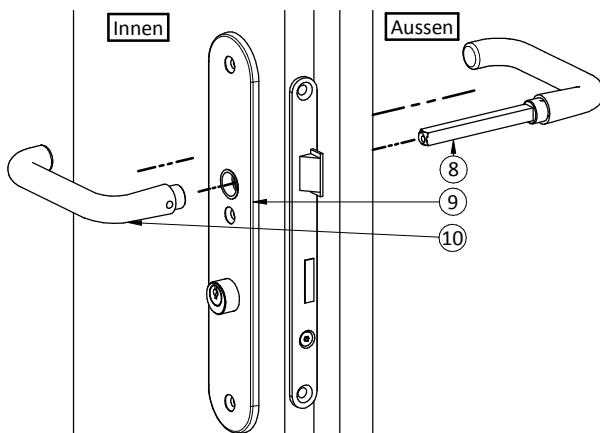
Schritt 2: Schutzeinsatz montieren

Den Schutzeinsatz (5) in das Sicherheitschild (4) einlegen. Dabei ist darauf zu achten, dass der Schliesszylinder nicht mehr als 2 mm aus dem Schutzeinsatz hervorsteht. Anschliessend den Schutzeinsatz mit der Stahlplatte (6) und den Senkschrauben (7) am Sicherheitschild befestigen.



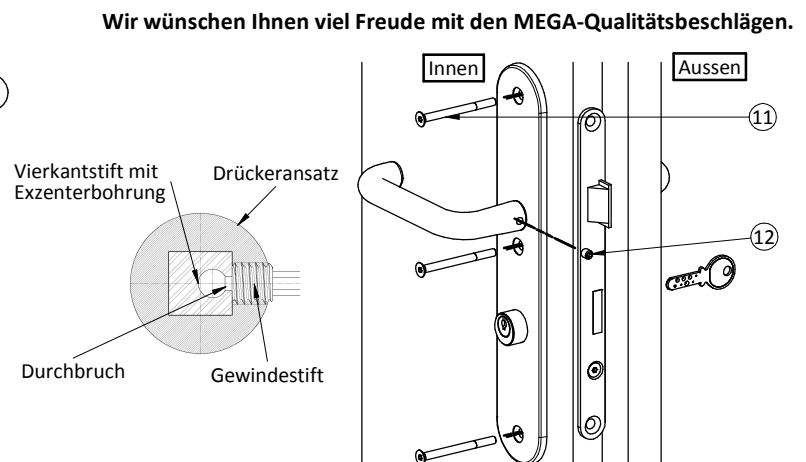
Schritt 3: Befestigen des Schildes

Das Innenschild (9), auf der Innenseite über den Schliesszylinder schieben. Danach das Drückerstiftteil (8), von der Aussenseite durch das Schloss, bis auf das Schild und auf der Innenseite das Drückerlochteil (10) über den Vierkantstift führen.



Schritt 4: Endmontage

Das Innenschild mittels den Linsenkopfsenkschrauben (11) mit dem Sicherheitschild fest verschrauben. Anschliessend die beiden Drücker satt auf die Schilder drücken und mit dem Gewindestift (12) befestigen. Den Gewindestift eindrehen, bis die Spitze den Vierkantstift durchbrochen hat. Zum Abschluss noch alle Funktionen der Garnitur und den dazugehörigen Komponenten prüfen.



Wir wünschen Ihnen viel Freude mit den MEGA-Qualitätsbeschlägen.

Wartungs- und Pflegehinweise

Wir empfehlen jährlich die beweglichen Teile des Sicherheitschildes mit einem geeigneten, transparenten Schmierstoff zu behandeln, welcher folgende Eigenschaften aufweist:

- Langzeitschmierung
- Langzeitschutz vor Verschleiss
- Langzeitkorrosionsschutz

Für die Reinigung empfehlen wir Ihnen *Sigolin Standard* oder ein ebenbürtiges säurefreies Metallpflegemittel. Es ist darauf zu achten, dass die Reinigung entlang der Schleifstruktur vorgenommen wird.

Pos.	Menge	Titel	Pos.	Menge	Titel
4	1	Sicherheitschild 35495	9	1	Innenschild 35496
5	1	Schutzeinsatz 34055	10	1	Drücker Lochteil (optional)
6	1	Stahlplatte	11	5	Senkschrauben M6 (div. Längen)
7	2	Senkschraube M4x5	12	1	Gewindestift M6x6,8 (optional)
8	1	Drücker Stiftteil (optional)			

MEGA GOSSAU AG

Langfeldstrasse 6
CH-9201 Gossau
Telefon: +41 (0)71 388 91 11
Telefax: +41 (0)71 388 91 91
www.mega.ch
beschlaege@mega.ch



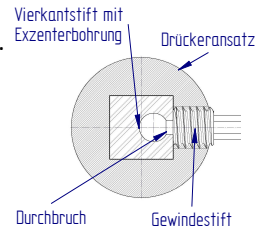
Mat 17 / ECH

MEGA



Anleitung:

1. Den Drückerstift in das Schloss einführen. Darauf achten, das die Exzenterbohrung des Drückerstifts zur Madenschraube des Druckers ausgerichtet ist (siehe Bild rechts).
2. Die Bohrschablone auf den Drückerstift stecken. Wir empfehlen Ihnen den Rundzylinder im Vorfeld einzubauen, somit unterstützt Sie dieser beim Ausrichten der Schablone.
3. Mit einer Aale in der Mitte der Kreise die Bohrlöcher kornen.
4. Die Bohrschablone entfernen und auf der Schutzseite mit einem Bohrer $\varnothing 8\text{mm}$, ca. $\frac{2}{3}$ der Türstärke tief, bohren. Von der Innenseite die Türe mit einem Bohrer $\varnothing 6\text{mm}$ durchbohren. Das Schloss nach Möglichkeit vor dem Bohren entfernen. Nie in den Schlosskasten bohren, da die Späne die Schlossfunktion beeinträchtigen können.



84mm

$\varnothing 6 / \varnothing 8\text{mm}$

Für $\square 8\text{mm}$ gezeichneten 4-Kant ausschneiden
 Für $\square 9\text{mm}$, zus. schräge Linien einschneiden

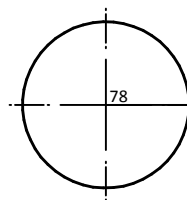
21,5mm

MEGA 
 Bohrschablone

$\varnothing 6 / \varnothing 8\text{mm}$

78

154mm



$\varnothing 6 / \varnothing 8\text{mm}$

