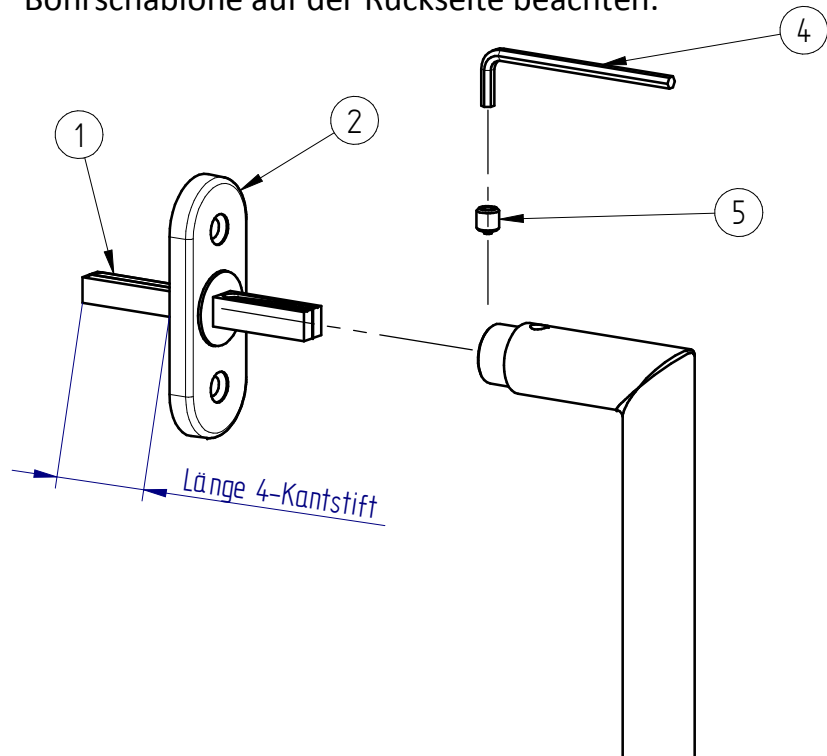


Montageanleitung Rasterrosette 41.400 / 41.402 / 41.403

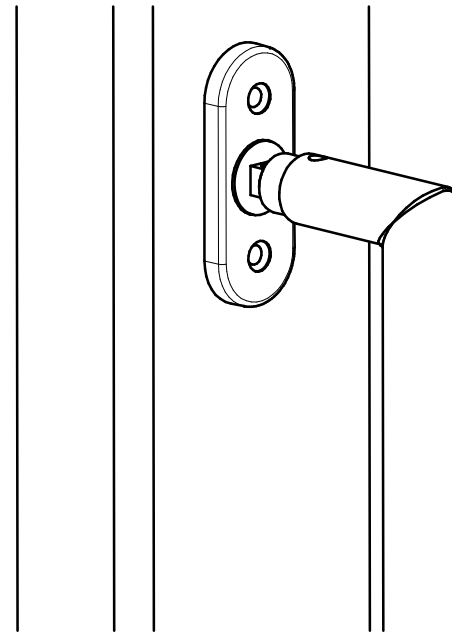
Schritt 1: Montage des Griffs

Griff (hier z. B. 32.235) ③ mittels Madenschraube ⑤ und Inbusschlüssel ④ (nicht im Set enthalten) auf Vierkantstift der Rasterrosette ② befestigen. Die Madenschraube einschrauben bis der Vierkantstift durchbrochen wird. Bohrschablone auf der Rückseite beachten.



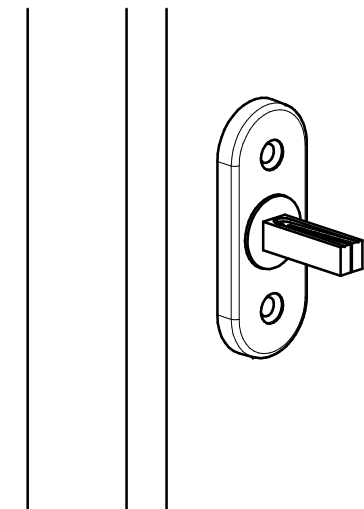
Schritt 2: Aufsetzen der Rasterrosette

Die Rasterrosette in den Fensterrahmen schieben und der Vierkantstift muss in das Fenstergetriebe eingesetzt werden. Das Fenstergetriebe muss in der geschlossen Position sein.



Schritt 3: Getriebe richtig einstellen

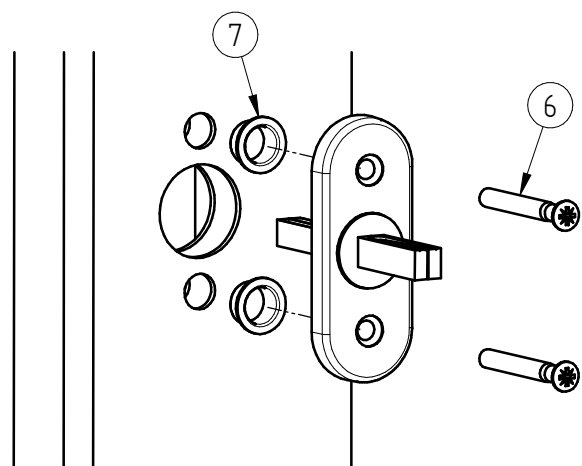
Das Fenstergetriebe mit Hilfe der Rasterrosette in Öffnungsstellung (90°) drehen. Danach prüfen ob sich das Fenster öffnen lässt. Muss das Fenster den Sicherheitsanforderungen nach EN 1627 entsprechen, so ist der Getriebekasten des Fensterbeschlags durch die Bohrschutzplatte des jeweiligen Getriebeherstellers zu schützen.



Schritt 4: Rasterrosette befestigen

Reduzierhülse ⑦ verwenden bei Bohrungen, welche grösser als $\varnothing 11,5\text{mm}$ sind.

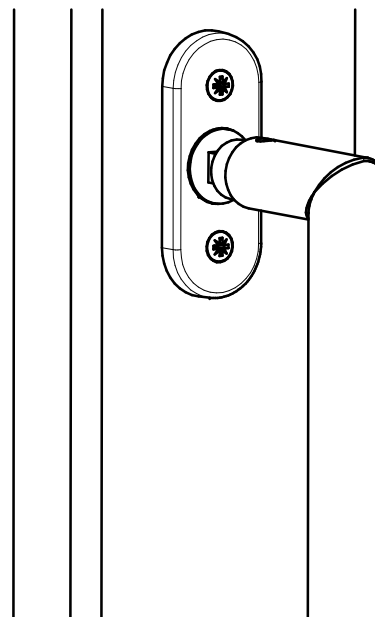
Die Rasterrosette mittels Schrauben ⑥ am Fenstergetriebe befestigen, dadurch ist eine dauerhafte Verbindung gewährleistet.



Schritt 5: Funktionskontrolle durchführen

Alle möglichen Positionen des Fenstergriffes und die jeweiligen Fensterfunktionen überprüfen.

Wir wünschen Ihnen viel Freude mit den MEGA-Qualitätsbeschlägen.



MEGA GOSSAU AG

Langfeldstrasse 6

CH-9201 Gossau

Telefon: +41 (0)71 388 91 11

Telefax: +41 (0)71 388 91 91

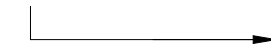
www.mega.ch/

beschlaege@mega.ch

Pos.	Menge	Titel
1	1	4-kt. Stift $\square 7 \times 35 / 38$ oder in spez. Länge
2	1	Rasterrosette
3	1	Drücker - optional
4	1	6-kt. Inbusschlüssel 3mm (nicht im Set enthalten)
5	1	Madenschraube M6x6.8 - optional
6	2	LSK-Schraube M5x div. Längen - optional
7	2	Reduzierhülse

MEGA

Bohrschablone

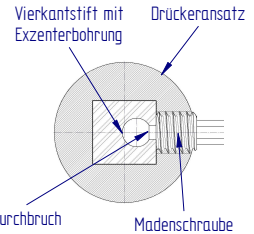




MEGA

Anleitung für Bohrschablone 41.400 / 41.402 / 41.403

1. Den Vierkantstift in das Fenstergetriebe einführen. Darauf achten, dass die Exzenterbohrung des Vierkantstifts zur Madenschraube des Drückers ausgerichtet ist (siehe Bild rechts).

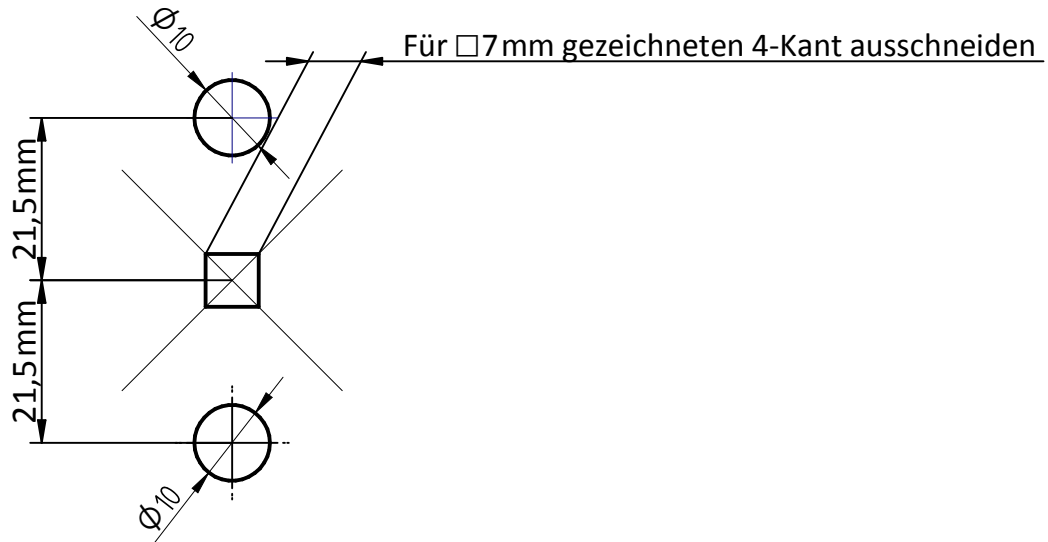


2. Die Bohrschablone auf den Vierkantstift stecken. Anstatt der Schablone kann auch die komplette Fenstergriffrosette als Vorlage genommen werden.

3. Mit einer Aale in der Mitte der Kreise die Bohrlöcher kornen.

4. Die Bohrschablone oder die komplette Rosette entfernen und auf der Fensterinnenseite mit einem Bohrer $\varnothing 10\text{mm}$ bis zum Fenstergetriebe bohren. Das Fenstergetriebe nach Möglichkeit vor dem Bohren entfernen. Nie in das Fenstergetriebe bohren.

1. Bohrschablone für 41.400 & 41.403



2. Bohrschablone für 41.402

