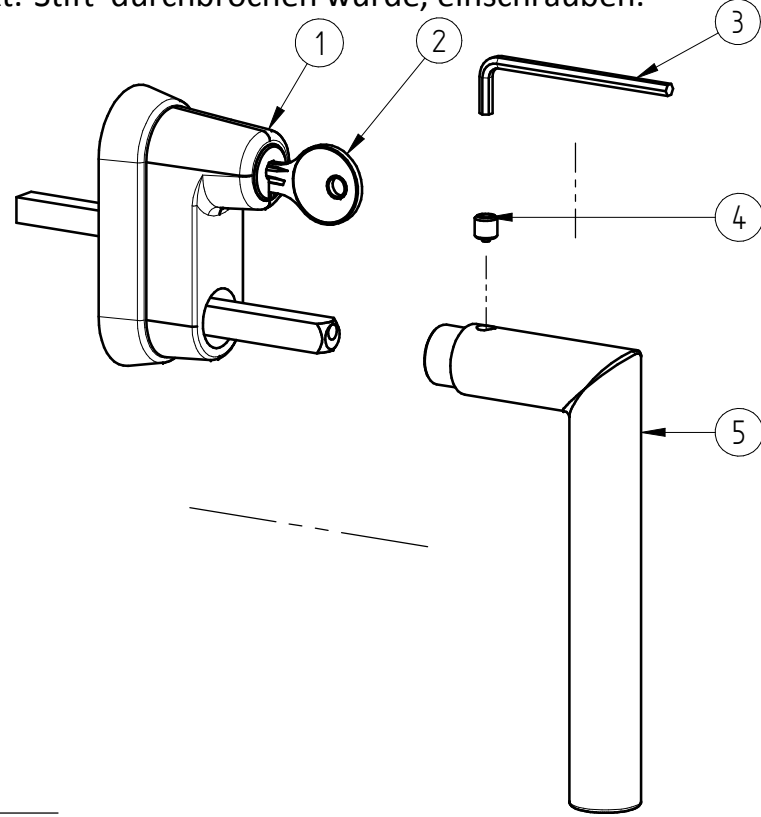


Montageanleitung Rasterrosette abschliessbar 41.410

Schritt 1: Montage des Drückers

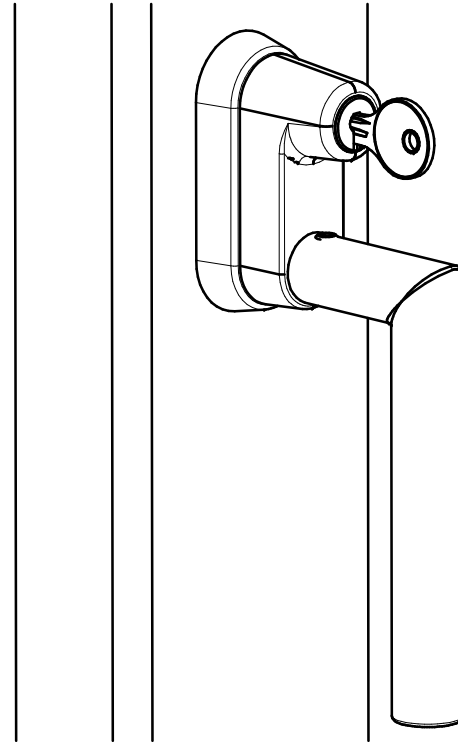
Drücker (hier z. B. 32.235) ⑤ mittels Madenschraube ④ und gekürztem Inbusschlüssel ③ (nicht im Set enthalten) auf 4kt.-Stift der Fensterrosette ① befestigen. Die Madenschraube, bis der 4kt.-Stift durchbrochen wurde, einschrauben.



Schritt 2: Aufsetzen der Fensterrosette

Die Fensterrosette in den Fensterrahmen mit Fenstergetriebe schieben. Das Fenstergetriebe muss in der geschlossen Position sein.

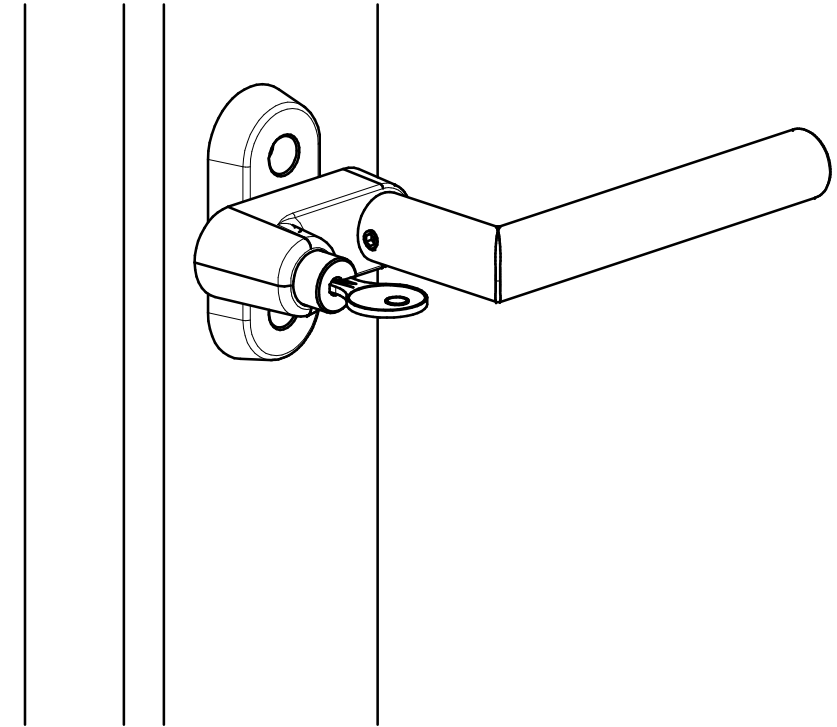
Muss das Fenster den Sicherheitsanforderungen nach EN 1627 entsprechen, so ist der Getriebekasten des Fensterbeschlags durch die Bohrschutzplatte des jeweiligen Getriebeherstellers zu schützen.



Schritt 3: Getriebe richtig einstellen

Das Fenstergetriebe mit Hilfe der Fensterrosette in Öffnungsstellung (90°) drehen.

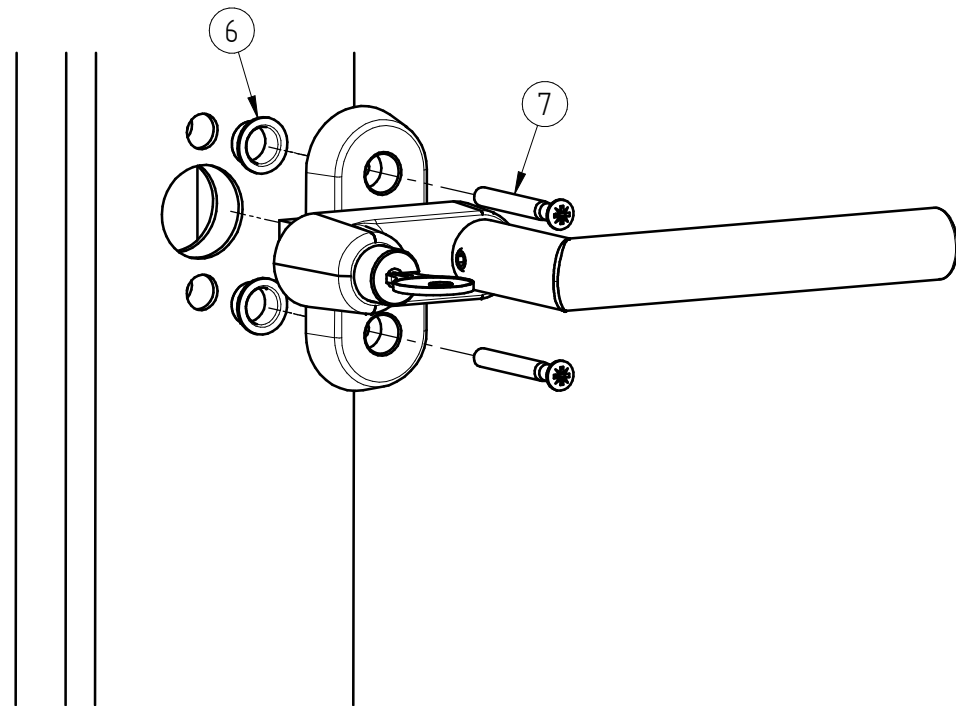
Danach prüfen ob sich das Fenster öffnen lässt.



Schritt 4: Fensterrosette befestigen

Reduzierhülse ⑥ verwenden bei Bohrungen, welche grösser als Ø11,5mm sind.

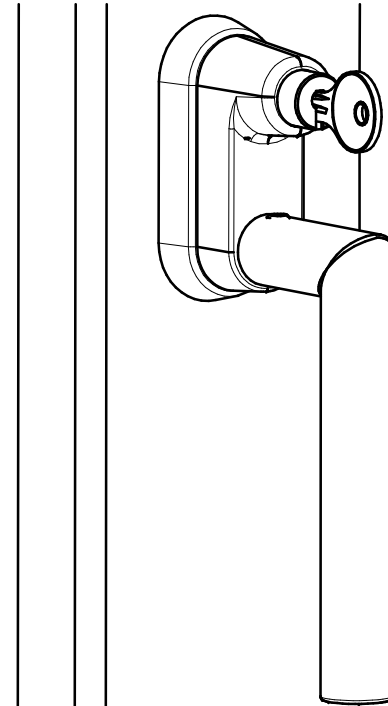
Die Fensterrosette mittels Schrauben ⑦ am Fenstergetriebe befestigen, dadurch ist eine dauerhafte Verbindung gewährleistet.



Schritt 5: Funktionskontrolle durchführen

Alle möglichen Positionen des Fenstergriffes und die jeweiligen Fensterfunktionen überprüfen.

Wir wünschen Ihnen viel Freude mit den MEGA-Qualitätsbeschlägen.



Pos.	Menge	Titel
1	1	Rasterrosette abschliessbar
2	1	Schlüssel für Druckzyl.
3	1	6-kt. Inbusschlüssel
4	1	Madenschraube M6x6,8
5	1	Drücker
6	2	Reduzierhülse
7	2	LSK-Schraube M5x div. Längen



MEGA GOSSAU AG

Langfeldstrasse 6

CH-9201 Gossau

Telefon: +41 (0)71 388 91 11

Telefax: +41 (0)71 388 91 91

www.mega.ch/

beschlaege@mega.ch

MEGA