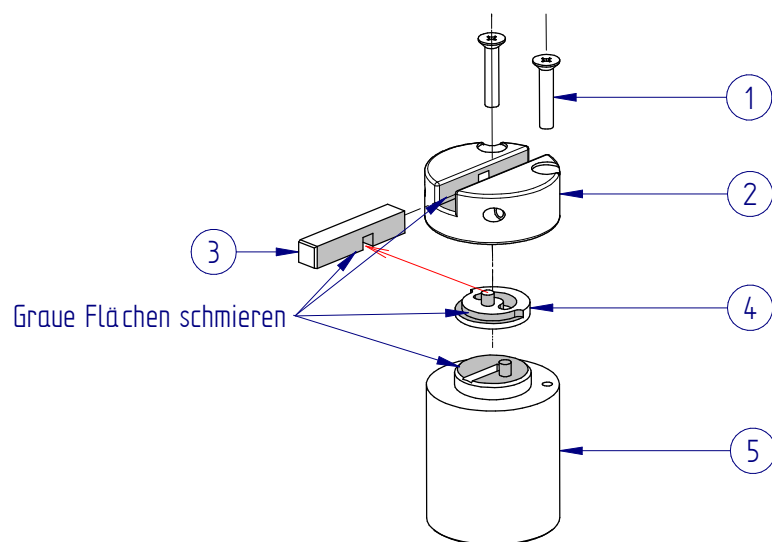


Montageanleitung Rasterrosette abschliessbar 41.415

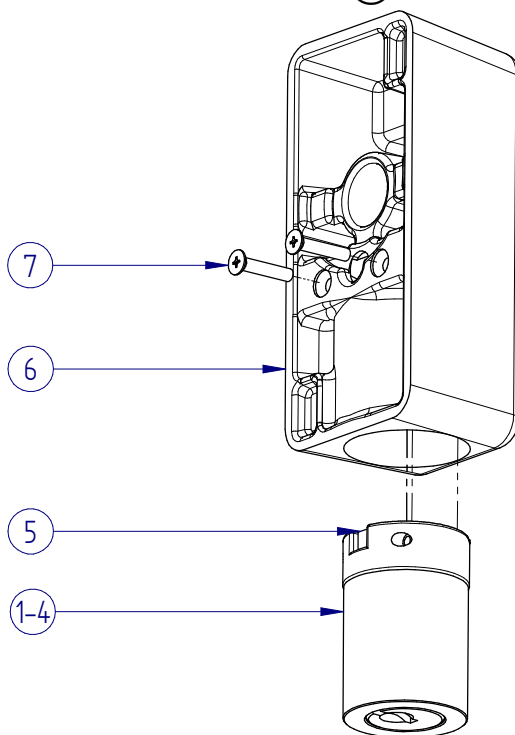
Schritt 1: Montage des Zylinders

Den Mitnehmer ④ wie abgebildet auf den Zylinder ⑤ legen.
 Funktionsteile vor der Montage schmieren!
 Den Zylinder ⑤, den Befestigungssockel ② sowie den Mitnehmer ④ mit zwei Schrauben M2,3x12mm ① befestigen.
 Den Schliesskeil ③ mit Kerbe, wie abgebildet, in die Nut des Befestigungssockels ② einlegen.
 Darauf achten, dass der Nocken am Mitnehmer ④ in der Kerbe vom Schliesskeil ③ zu liegen kommt.



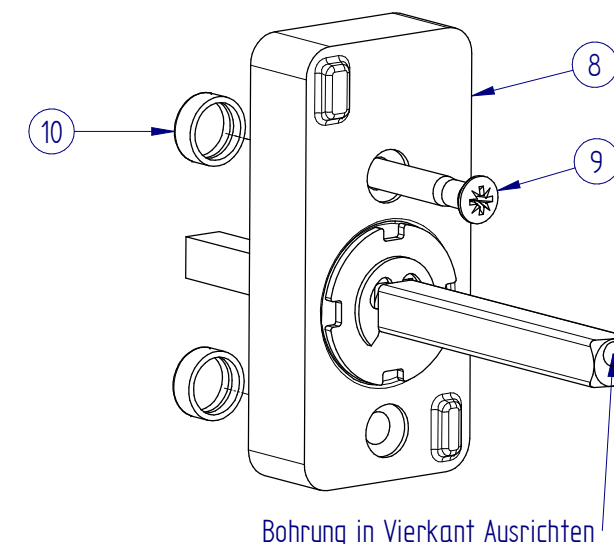
Schritt 2: Aufsetzen der Fensterrosette

Die verschraubte Baugruppe ① bis ④, mit dem losen Schliesskeil ⑤, wie abgebildet, in das Gehäuse ⑥ einschieben.
 Die Baugruppe ① bis ④ im Gehäuse ⑥ mit zwei Schrauben M2,3x10mm ⑦ fixieren.



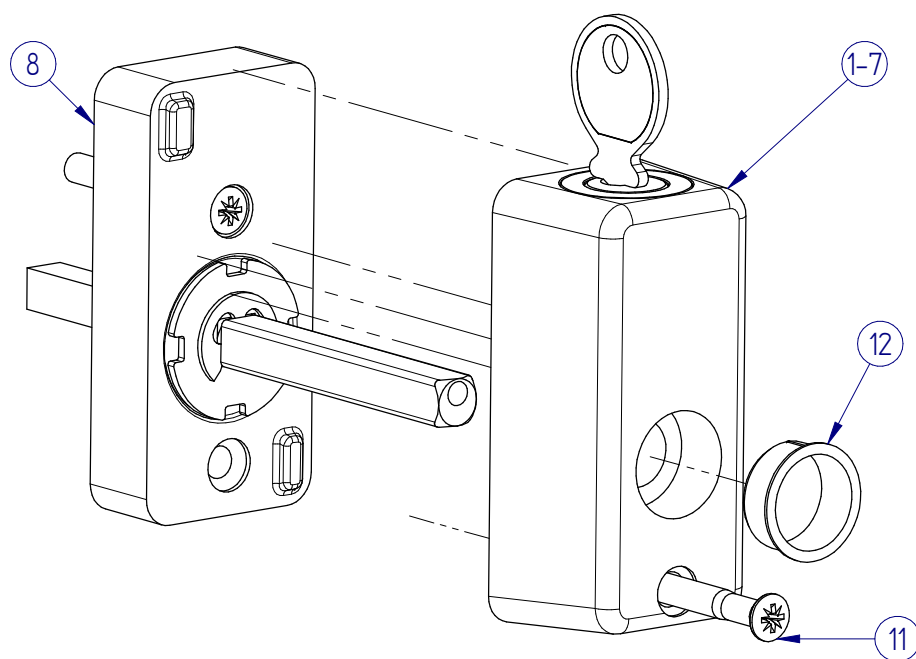
Schritt 3: Aufsetzen des Unterteils

Das Fenstergetriebe muss in der geschlossenen Stellung sein.
 Den Rosettenunterteil ⑧ in den Fensterrahmen mit Fenstergetriebe schieben.
 !!! Achtung bei geschlossener Fensterstellung muss die Bohrung im Vierkantstift nach oben zeigen!!!
 Reduzierhülsen ⑩ verwenden bei Bohrungen welche grösser als Ø11.5mm sind.
 Das Rosettenunterteil ⑧ mit der kürzeren Schraube M5 ⑨ am Fenster befestigen.



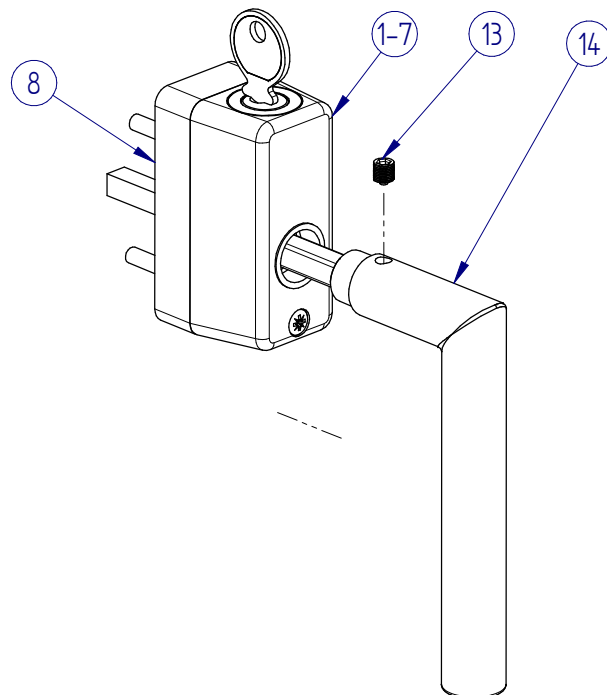
Schritt 4: Baugruppen vereinen

Die Gehäusebaugruppe ① bis ⑦ auf Rosettenunterteil ⑧ schieben und mit langer Schraube M5 ⑪ am Fenster befestigen.
 Den Nylonring ⑫ in die Führung der Gehäusebaugruppe ① bis ⑦ setzen.



Schritt 5: Endmontage

Das Drückerlochteil (hier z.B. 32.235) ⑭ mit leichtem Druck in die Gehäusebaugruppe ① bis ⑦ pressen und die Madenschraube ⑬ bis der Vierkantstift durchbrochen wurde einschrauben. Alle möglichen Positionen des Fenstergriffes und die jeweiligen Fensterfunktionen überprüfen.
Wir wünschen Ihnen viel Freude mit den MEGA-Qualitätsbeschlägen.



Pos.	Menge	Titel	Pos.	Menge	Titel
1	2	Schrauben M2,3x12	8	1	Rosettenunterteil
2	1	Befestigungssockel	9	1	Schraube M5 kurz
3	1	Schliesskeil	10	2	Reduzierhülse
4	1	Mitnehmer	11	1	Schraube M5 lang
5	1	Zylinder	12	1	Nylonring
6	1	Gehäuse	13	1	Madenschraube M6x6,8
7	2	Schraube M2,3x10	14	1	Drücker



MEGA GOSSAU AG

Langfeldstrasse 6
 CH-9201 Gossau
 Telefon: +41 (0)71 388 91 11
 Telefax: +41 (0)71 388 91 91
www.mega.ch/
beschlaege@mega.ch

