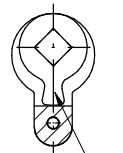
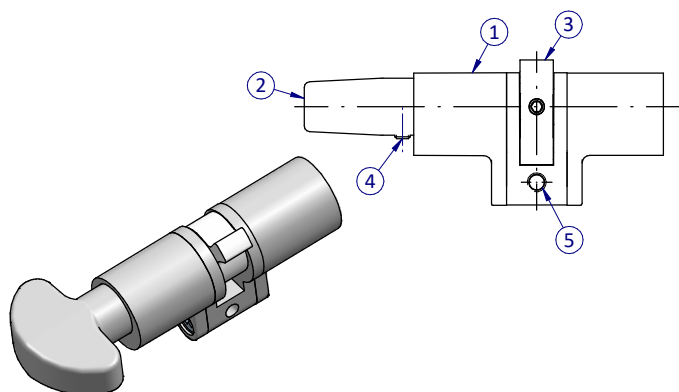


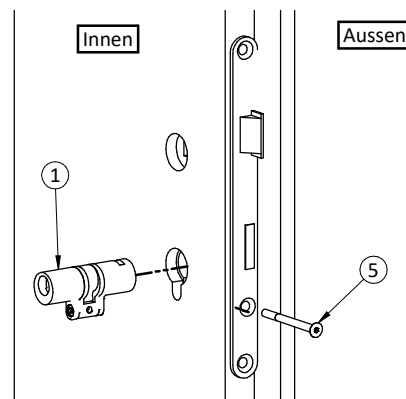
Montageanleitung Abschliesszylinder 42.453-42.456 & 42.464/42.465

Schritt 1: Abschliesszylinder montieren

Olive^② durch lösen des Gewindestiftes^④ demontieren.
Mitnehmer^③ in Nullstellung bringen und Abschliesszylinder^① in das Schloss führen und mittels der Linsenkopfschraube^⑤ sichern.

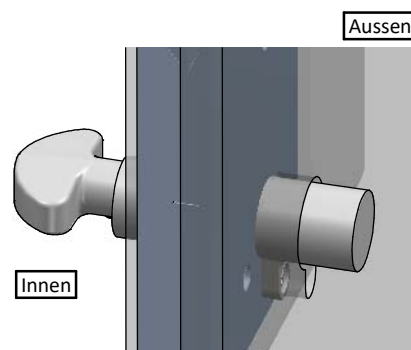
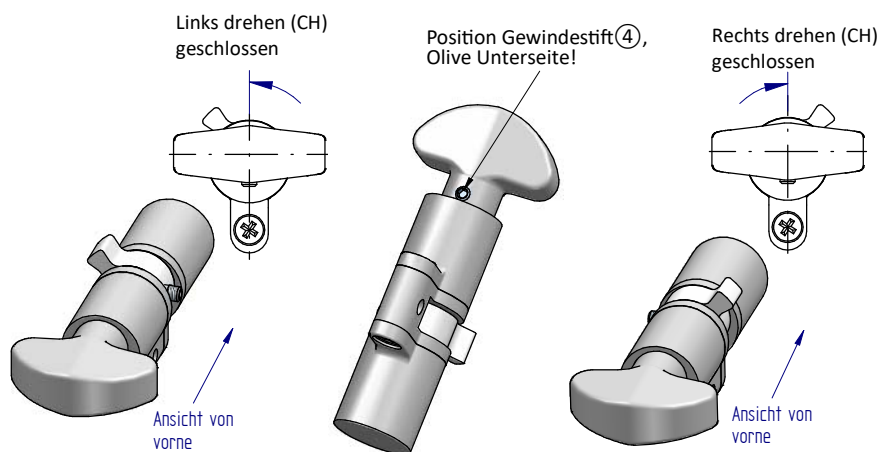


Nullstellung des Mitnehmers^③ bei Montage.



Schritt 2: Olive montieren

Dann die Drückergarnitur montieren.
Die Olive^② in der gewünschten Position wieder aufstecken und der nach unten zeigende Gewindestift^④ anziehen.



Schritt 3: Kontrolle

Olive auf festen Sitz überprüfen und alle Funktionen überprüfen.

Wir wünschen Ihnen viel Freude mit den MEGA-Qualitätsbeschlägen.

Wartungs- und Pflegehinweise

Wir empfehlen jährlich die beweglichen Teile des Abschliesszylinders mit einem geeigneten, transparenten Schmierstoff zu behandeln, welcher folgende Eigenschaften aufweist:

- Langzeitschmierung
- Langzeitschutz vor Verschleiss
- Langzeitkorrosionsschutz

Für die Reinigung empfehlen wir Ihnen *Sigolin Standard* oder ein ebenbürtiges säurefreies Metallpflegemittel. Es ist darauf zu achten, dass die Reinigung entlang der Schleifstruktur vorgenommen wird.

Pos.	Menge	Titel
1	1	Abschliesszylinder
2	1	Olive
3	1	Mitnehmer
4	1	Gewindestift M4x5
5	1	Linsenkopfschraube M5x65

MEGA GOSSAU AG

Langfeldstrasse 6
CH-9201 Gossau
Telefon: +41 71 388 91 11
Telefax: +41 71 388 91 91
www.mega.swiss
beschlaege@mega.swiss



Mat 17 / ECH

MEGA