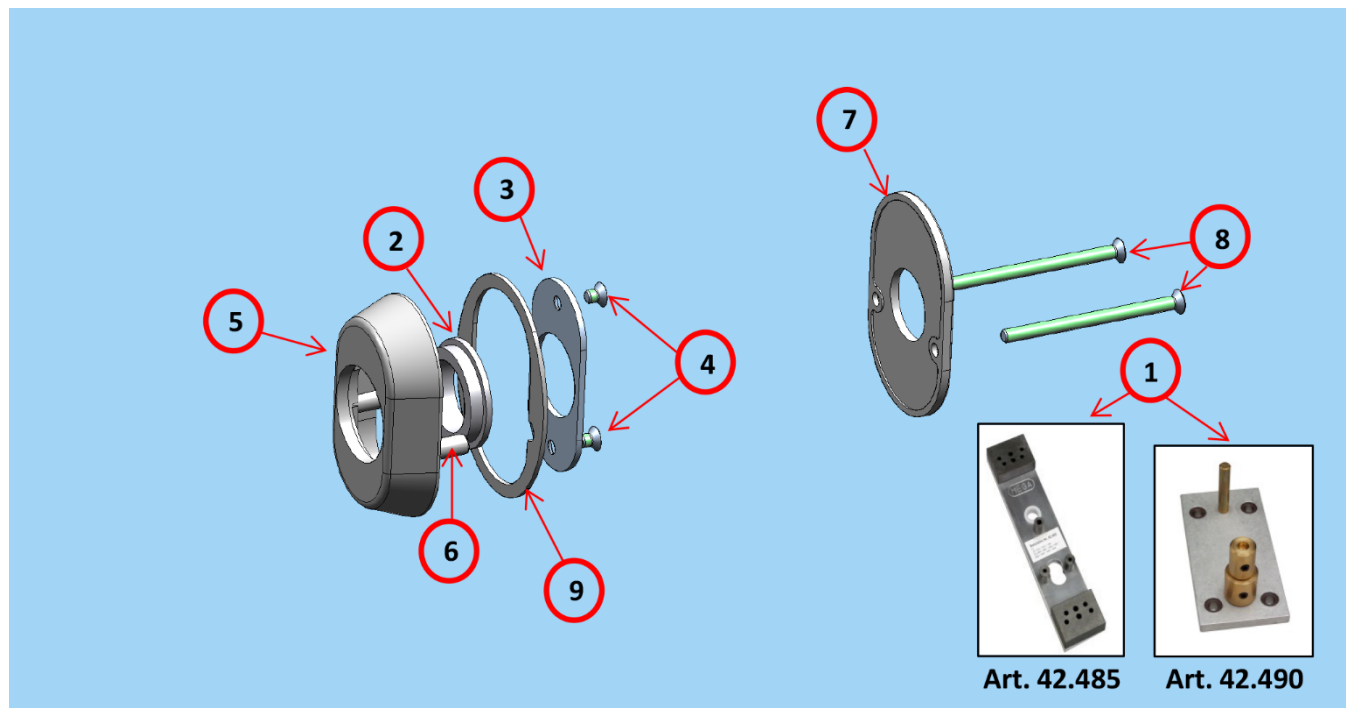
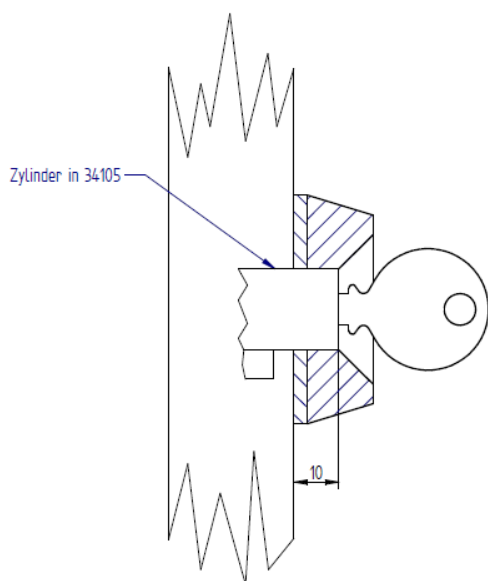


Montageanleitung Sicherheitsrosette 34.105



1. Mit Bohrschablone (1) 42.490 und Spiralbohrer durchgehend die benötigten Befestigungslöcher bohren \varnothing 4.5 mm
2. Befestigungsnocken (6) Aussenrosette \varnothing 6.0 mm mit einer Tiefe von 8.0 mm nachbohren
3. Schutzeinsatz (2) 34.055 Grösse gemäss Zylindervorsprung wählen (siehe Skizze)
4. Unterlagsplatte (9) auf Aussenrosette schieben
5. Grundplatte (3) (Stahl verzinkt) mit 2 x Befestigungsschraube (4) M4 x 8 mm inkl. Schutzeinsatz (2) und Unterlagsplatte (9) auf Aussenrosette (5) montieren.
6. Innenrosette (7) inkl. 2 x Schrauben (8) M4 x 60 mm mit der Aussenrosette (5) befestigen. Die Schrauben sind so zu befestigen, dass die Aussenrosette (5) bündig auf der Türe aufliegt.
7. Längsschlitzschrauben nach Möglichkeit Schlitz in vertikaler Richtung.



Berechnung Schutzeinsatzgrösse:

Wenn Zylinder Vorsprung = 10 mm,
dann Schutzeinsatz 34.055 = 10 mm

Schutzeinsatz 34.055 erhältlich in den
Grössen 2 mm – 26 mm.



Art. 34.105



Art. 902400010